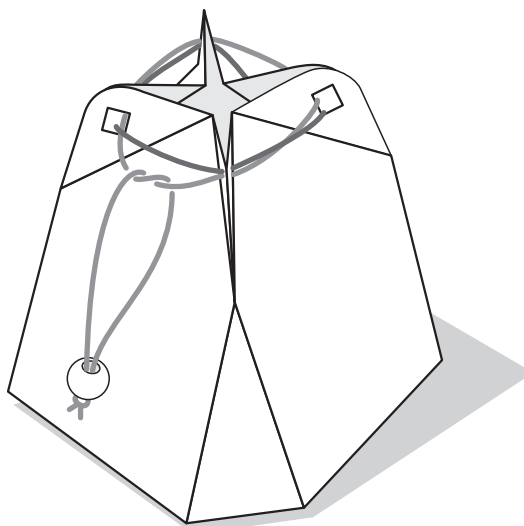


## きんちゃくの作り方

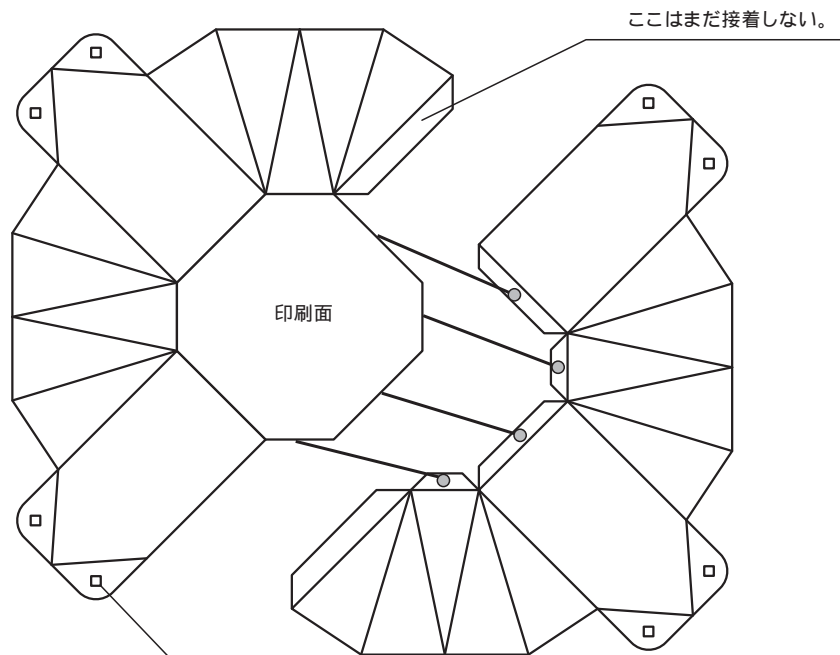
記号と線の表記内容

-  山折り
-  谷折り
-  のりしろ折り
-  接着部分



### step-1 底を貼り合わせる。

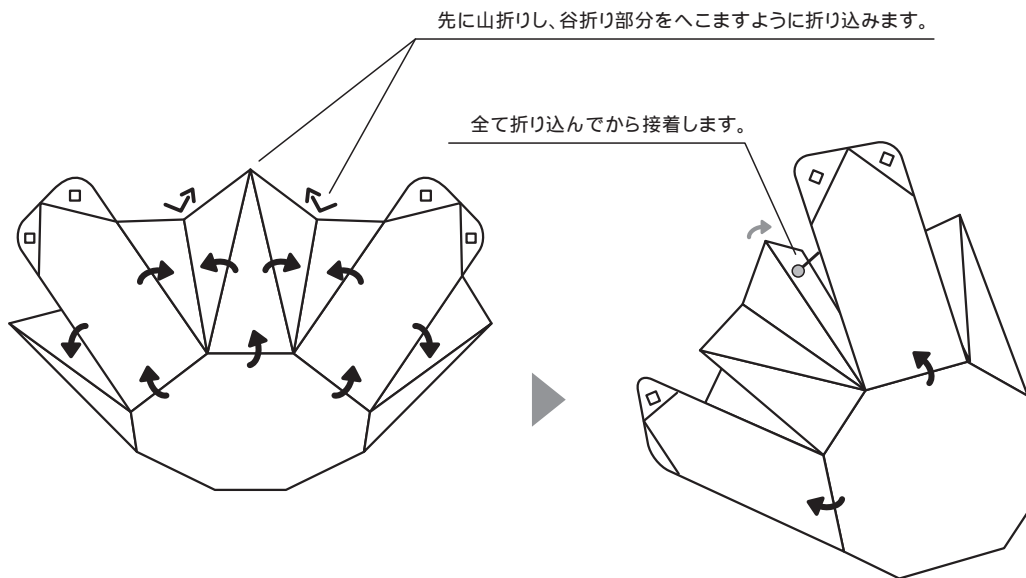
折り線は最初に先の尖った物で、しっかりなぞっておく。(破れないように気をつけてください。)



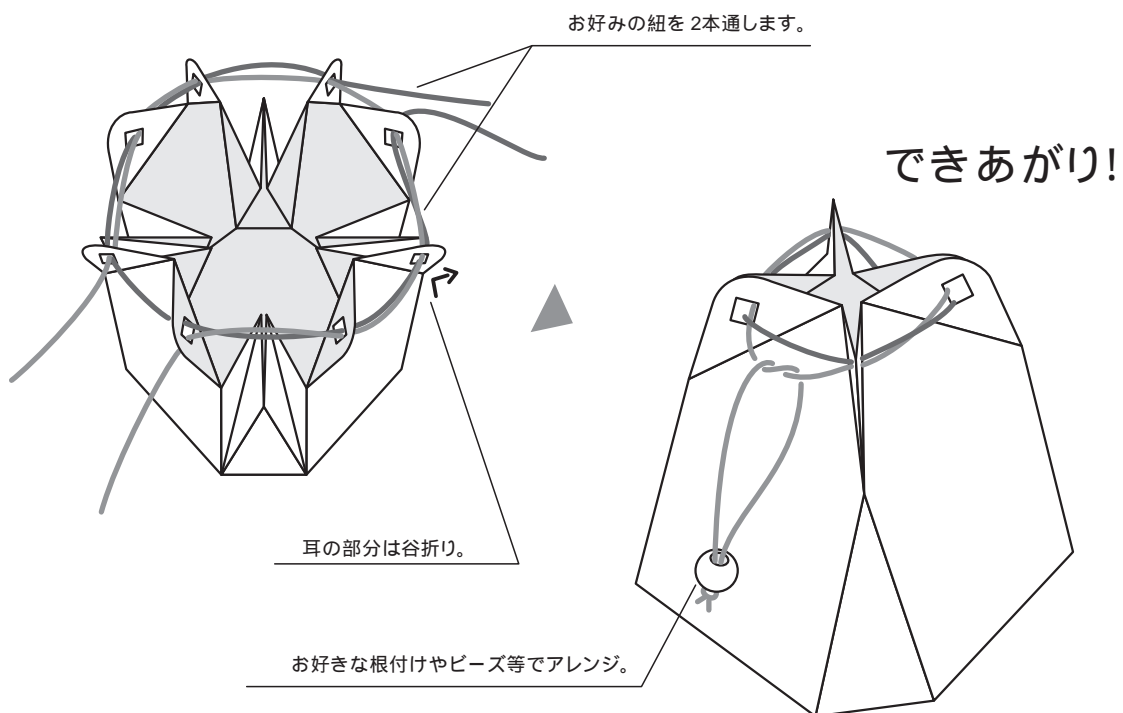
切り抜くか、パンチで穴を開けてください。

p a p e r c r a f t

step-2 折り目に沿って、折り込んでいく。



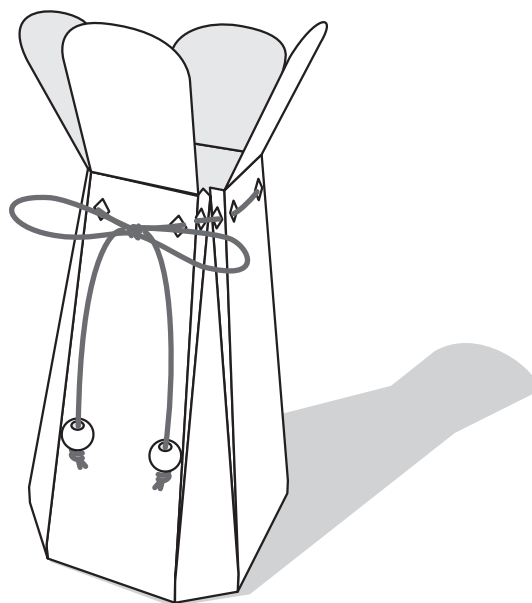
step-3 紐を通してくる。



# ボトルケースの作り方

記号と線の表記内容

-  山折り
-  谷折り
-  のりしろ折り
-  のりしろ折り込み
-  接着部分
-  ① 接着順番

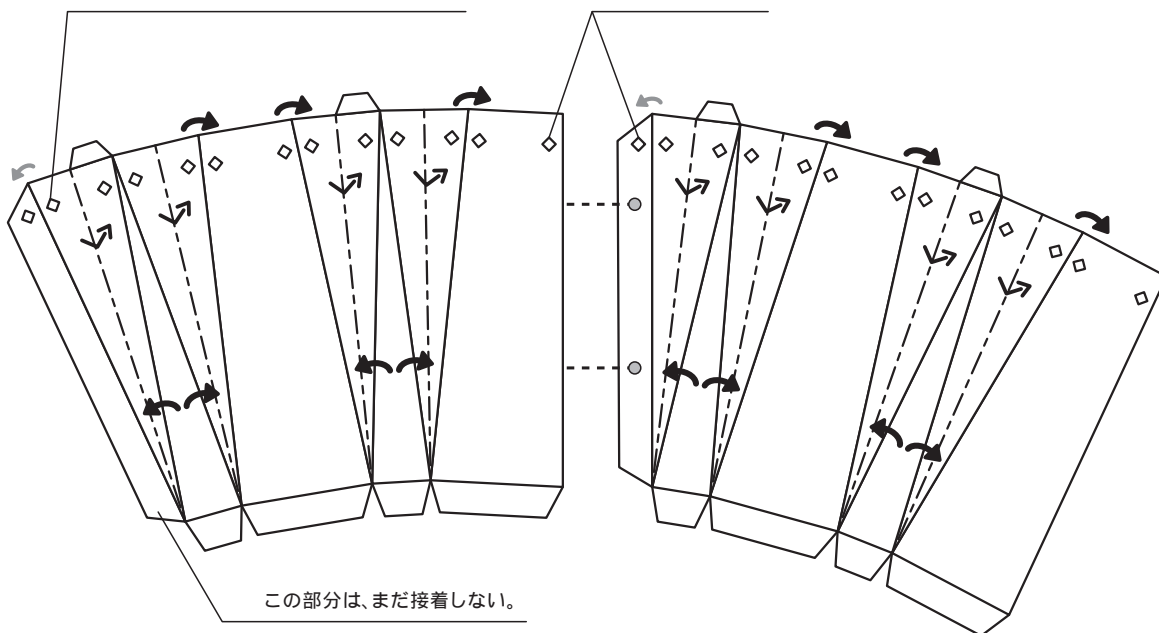


## step-1 本体部分折って繋ぐ。

接着する前に、折り線を先の尖った物でなぞり、しっかり折り曲げてください。

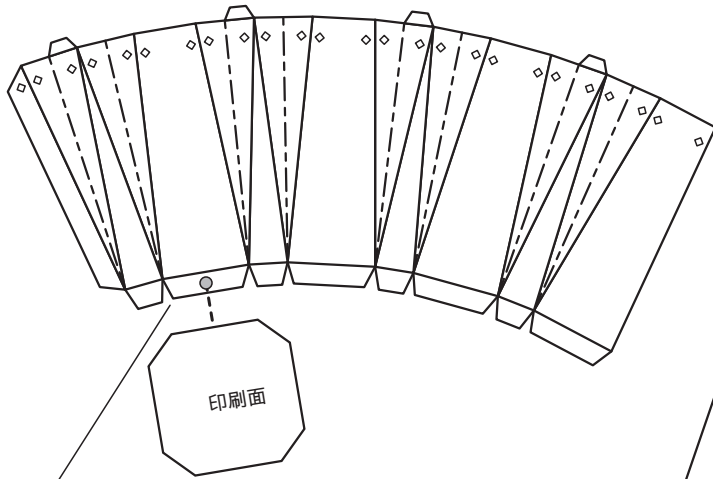
パンチが無い場合は、先に穴を開けておく。

穴を合わせる。



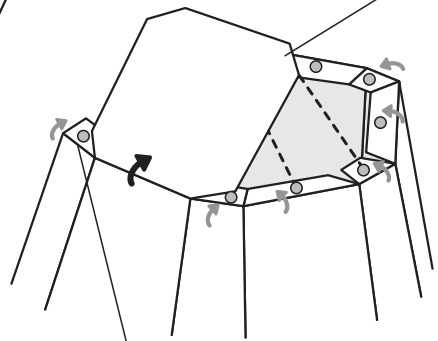
# p a p e r c r a f t

## step-2 底を取り付ける。



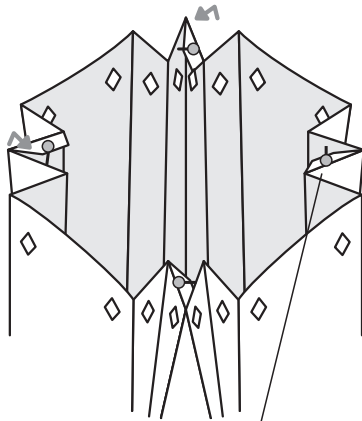
① 最初にこの部分に底の1辺を接着します。

② 底のパーツに合わせて、1辺づつ接着します。

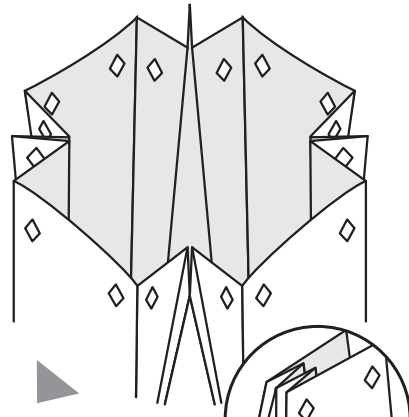


③ この部分は最後に接着します。

## step-3 じゃばら部分を作り、紐を通す。

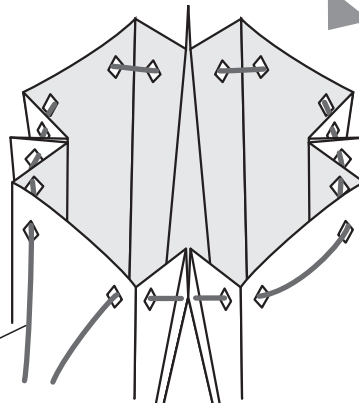


のりしろを折り込み接着します。



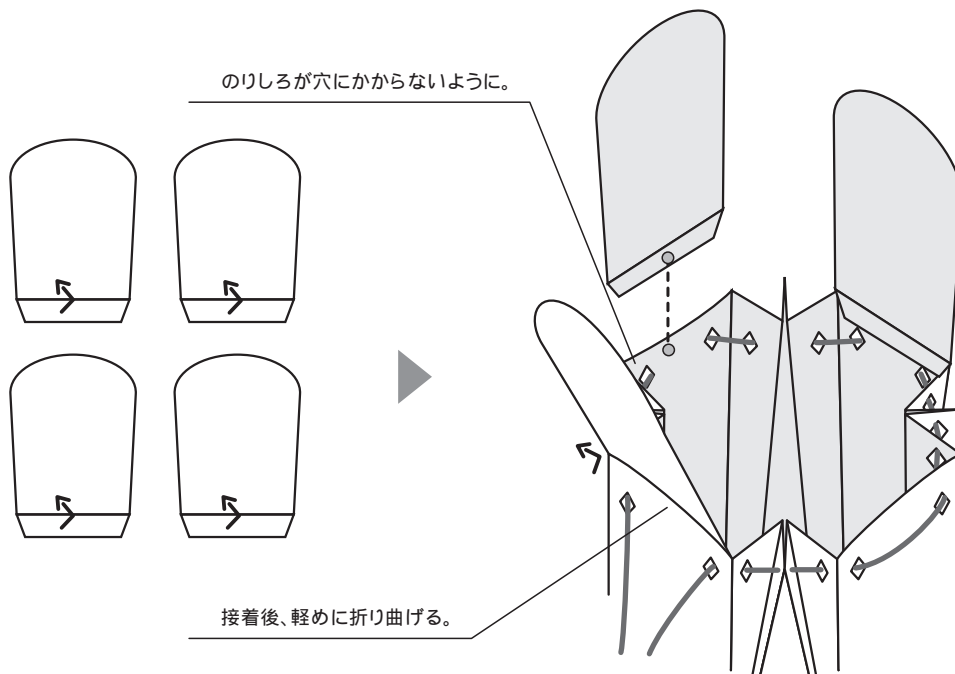
パンチをお持ちの方は、角を折りたたんで、アタリを目安に一度に穴を開けてください。

お好みの紐を通します。



p a p e r c r a f t

step-4 エリを取り付ける。



できあがり!

好きな根付けやビーズ等でアレンジ。

