





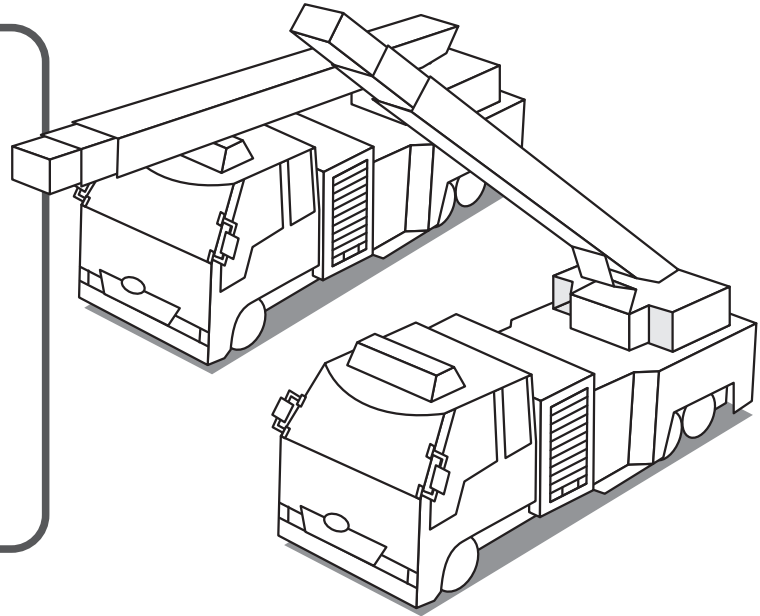


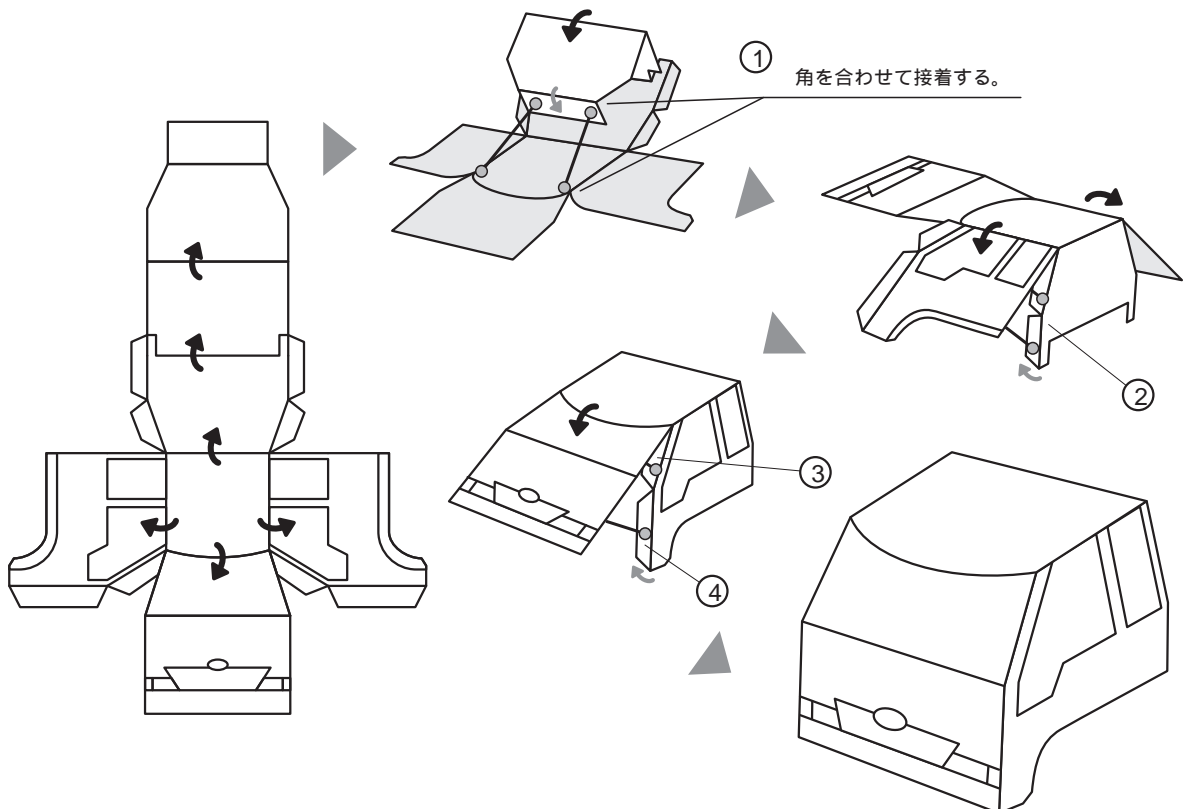
ハシゴ車の作り方

記号と線の表記内容

-  山折り
-  谷折り
-  のりしろ折り
-  接着部分
-  差込部分
-  ① 接着順番



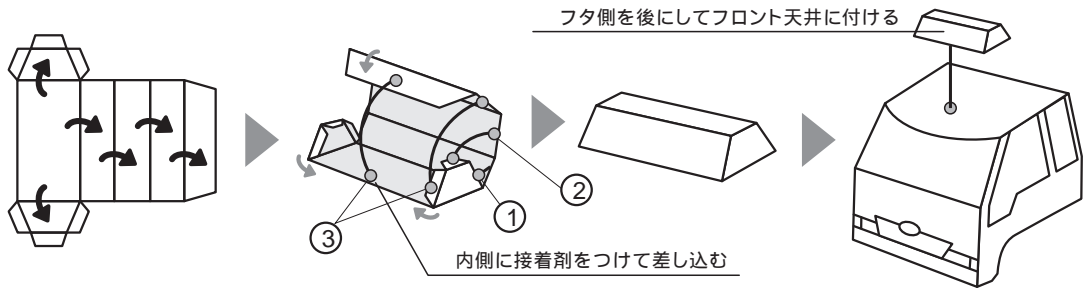
step-1 フロント部分を作る。



p a p e r c r a f t

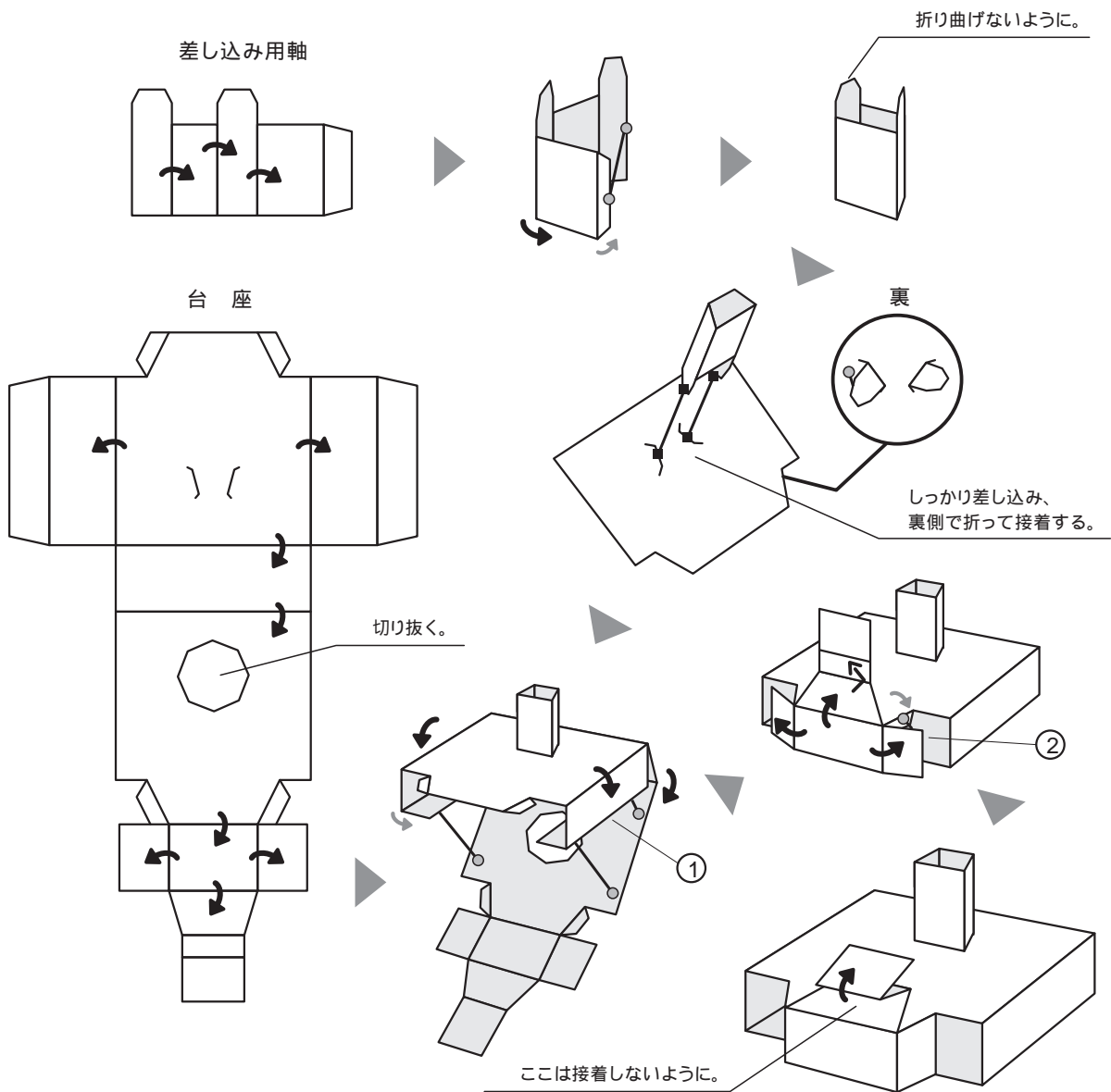
step-2

緊急灯を作る。



step-3

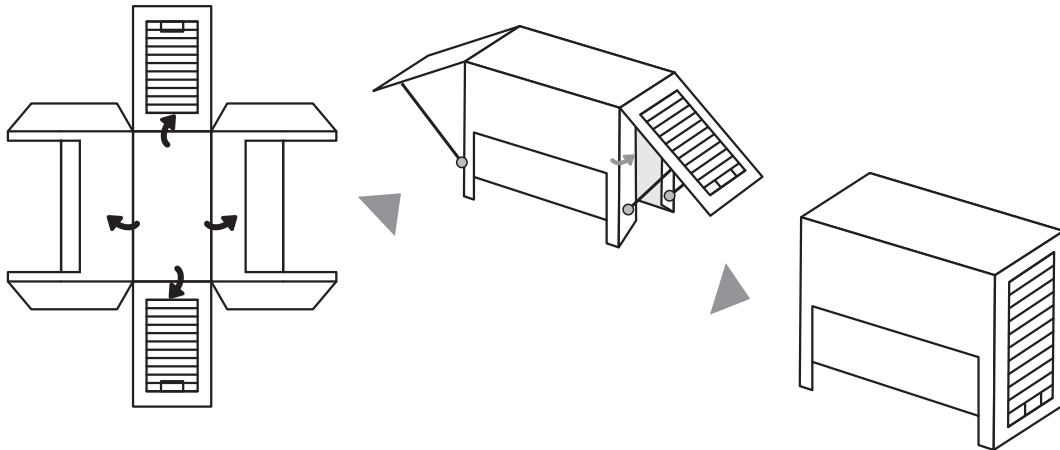
台座部分を作る。



p a p e r c r a f t

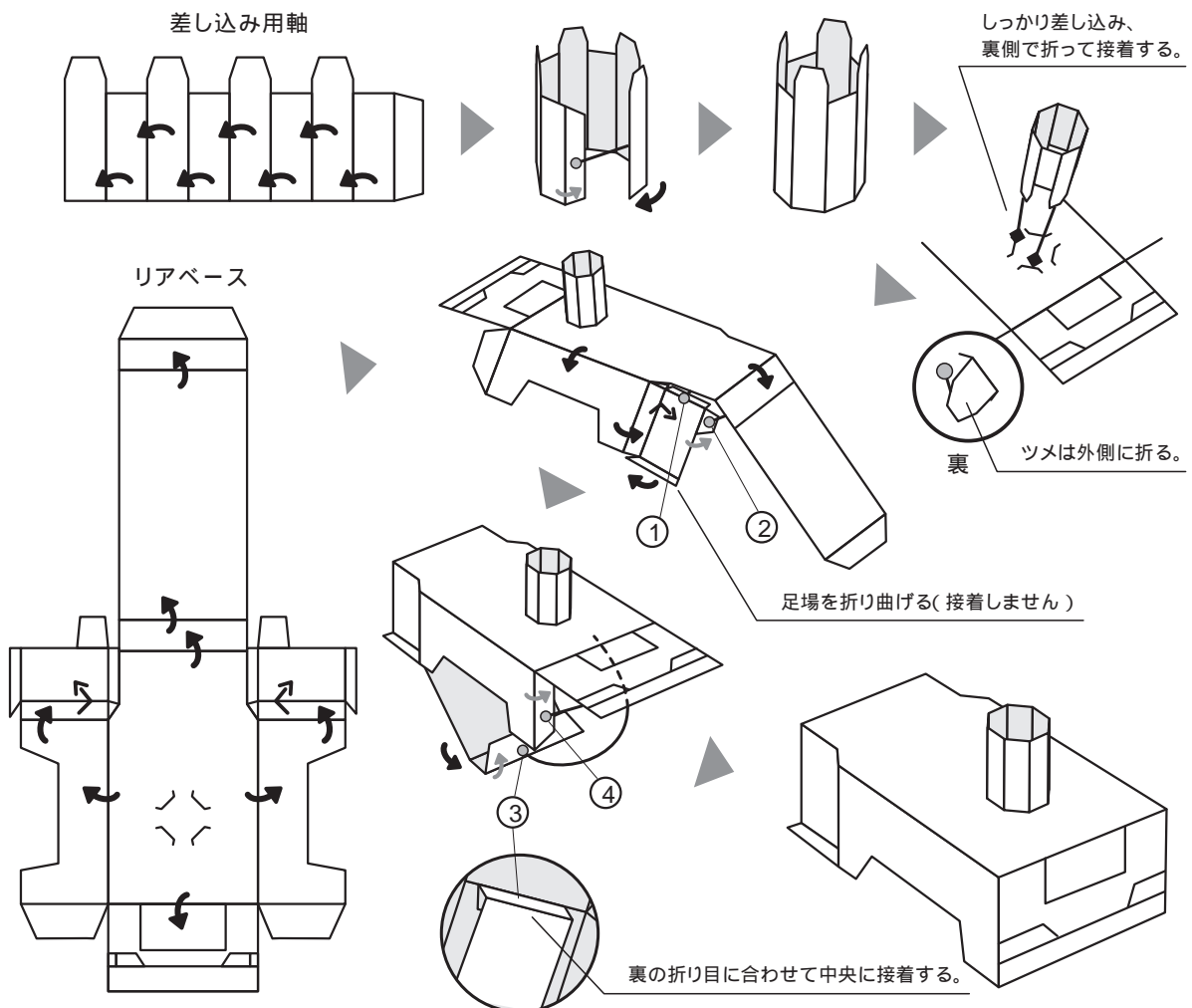
step-4

センター部を作る。

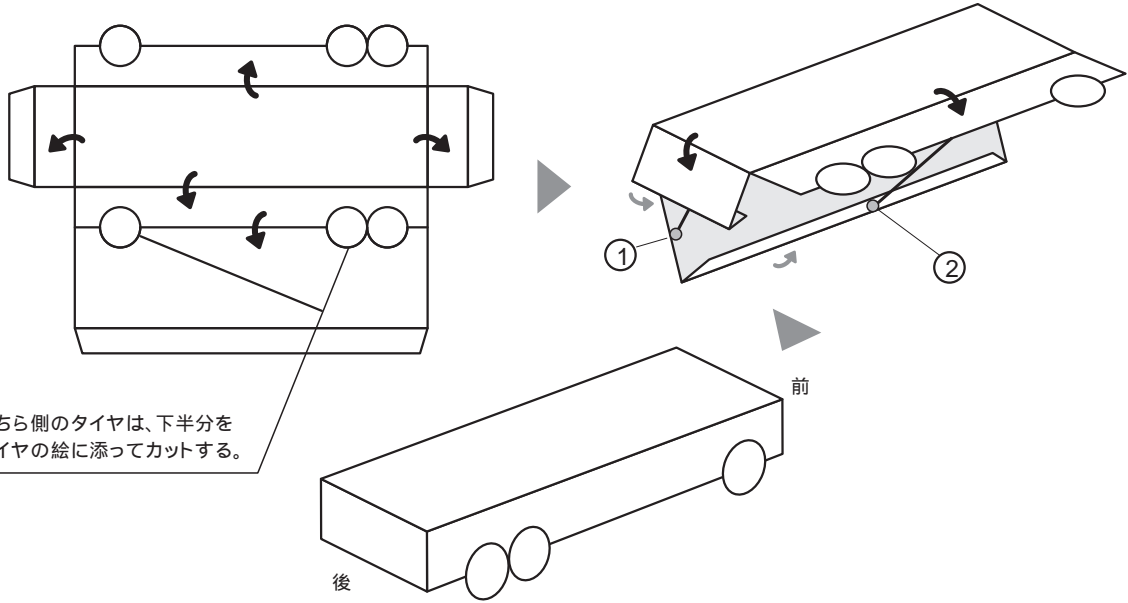


step-5

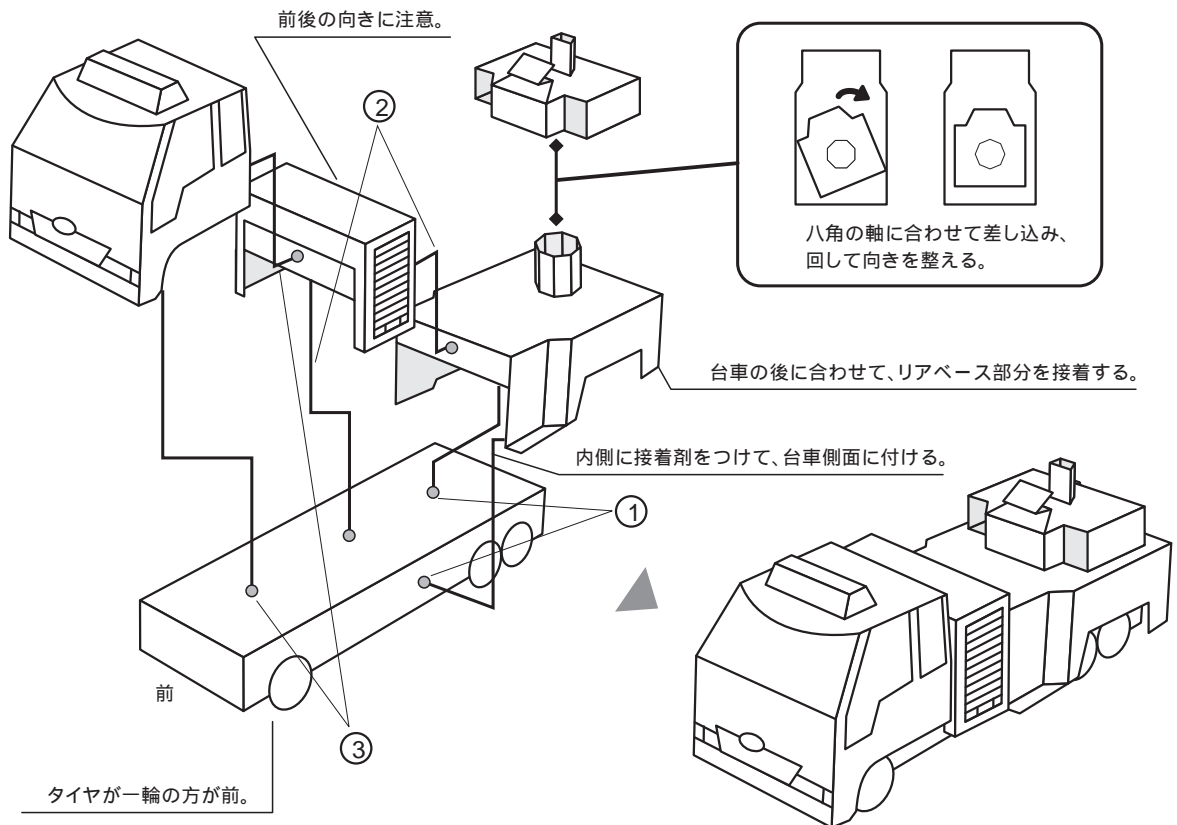
リアベース部を作る。



step-6 台車部分を作る。



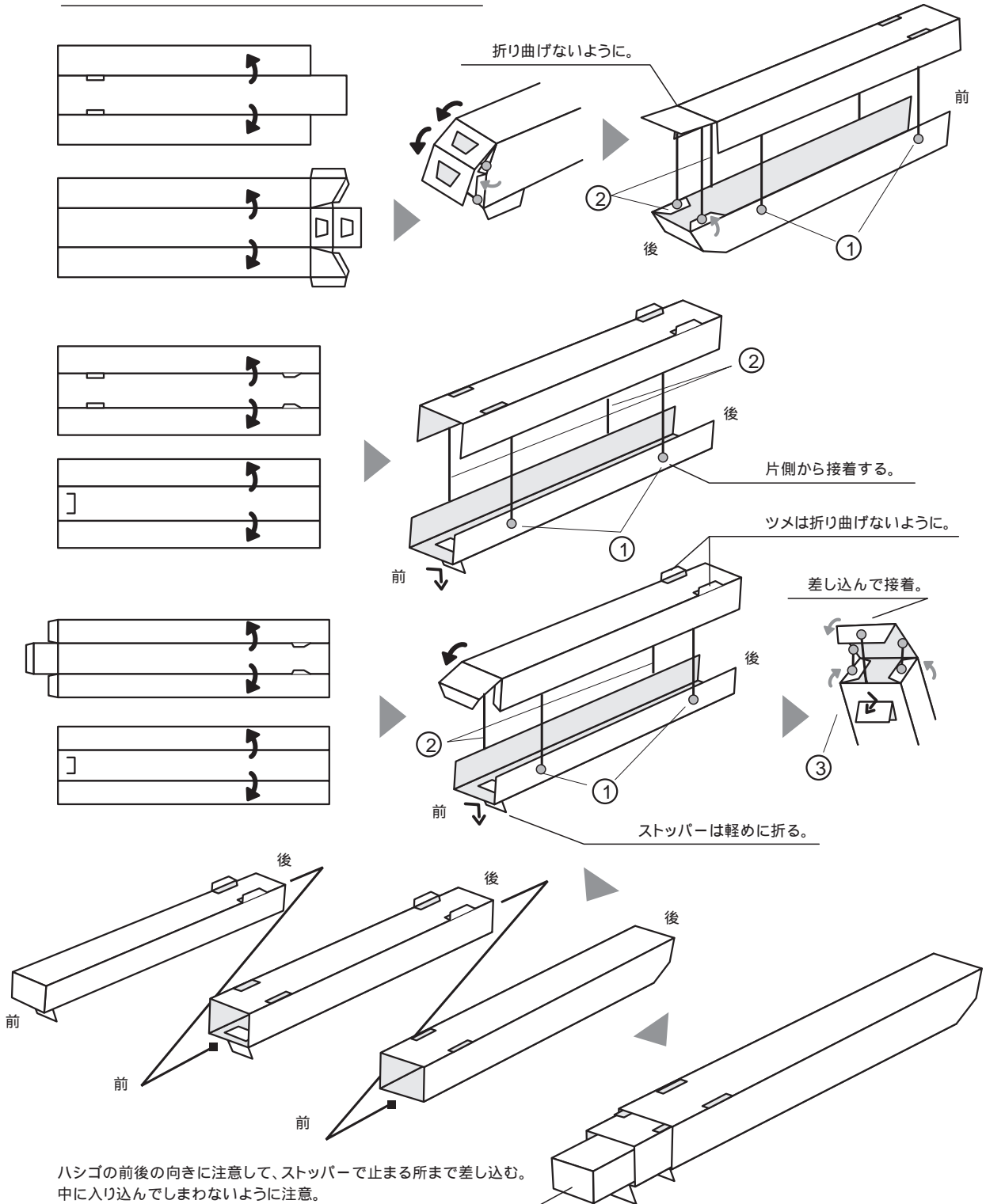
step-7 台車に各パーツを付ける。



p a p e r c r a f t

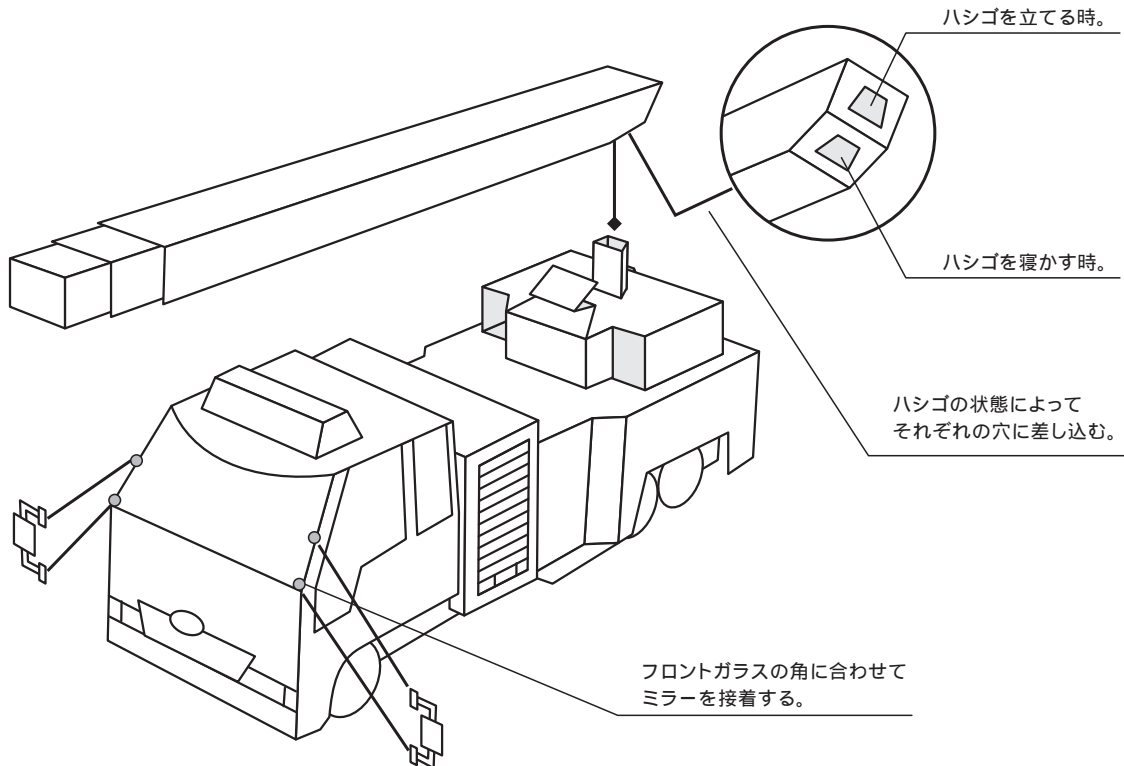
step-8 ハシゴを作る。

パーツの前後のむきに注意して貼り合わせてください。



step-9

ハシゴとミラーを取り付ける。



できあがり!

